



**GX-12-DP 工业DPM条码识读引擎**

**设备参数规格 V1.0**

服务热线：400-021-6265

网址：[www.mexxen.com](http://www.mexxen.com)

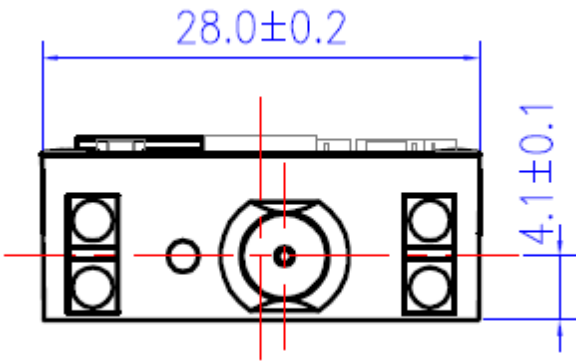
# GX-12-DP 设备参数规格

|             |  |  |   |
|-------------|--|--|---|
| 扫描性能        | 像素   | 1280 X 800   |   |
|             | 视角   | 水平 46° (H) · 垂直 29° (V)  |   |
|             | 对焦   | 单点激光   |   |
|             | 照明   | 白色 ; 红色 ; 蓝色 三色点光源   |   |
|             | 识读码制   | 1D   | UPC A , UPC E , EAN 8 , EAN 13 , Code 128 , Code 39 , Code 93,, Codabar ,Plessey , MSI , Interleaved 2 of 5 |
|             |  | 2D   | Data Matrix , QR , Micro QR   |
|             | 识读精度   | 1D : ≥3 mil , 2D : ≥5 mil  |   |
|             | 典型识读景深   | Code 39 ( 3 mil ) : 50 mm ~ 90 mm<br>Data Matrix ( 5 mil ) : 50 mm ~ 95 mm<br>Data Matrix ( 10 mil ) : 40 mm ~ 150 mm<br>QR ( 5 mil ) : 45 mm ~ 70 mm<br>QR ( 7 mil ) : 35 mm ~ 120 mm |   |
|             | 符号反差 (打印对比度)                                     | ≥20%   |   |
| 机械/<br>电气参数 | 外观尺寸(mm)   | 28 (W) × 20.5 (D) × 11.8 (H)   |   |
|             | 提示方式   | 蜂鸣器 ; LED 指示灯  |   |
|             | 工作电压   | 3.3 VDC +/-10%   |   |
|             | 工作电流   | 300 mA +/-5% ( 典型值 ) , 450 mA +/-5% ( 最大值 )  |   |
|             | 待机电流   | 100 mA +/-5%   |   |
| 环境参数        | 存储温度   | -40°C~+70°C  |   |
|             | 工作温度   | -20°C~+50°C  |   |
|             | 静电防护   | ±12 kV ( 空气放电 ) · ±8 kV ( 直接放电 )   |   |
| 通讯接口        | USB HID Keyboard / USB Virtual COM Port / RS-232 |  |   |
| 国际认证        | FCC Part15 Class B · CE EMC Class B              |  |   |

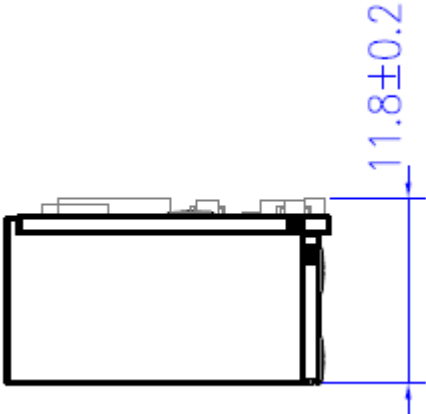
\*测试条件：环境温度=23°C；环境照度=300 LUX 白炽灯；使用 MEXXEN 制定的测试样码

\*规格如有更改，恕不另行通知\*

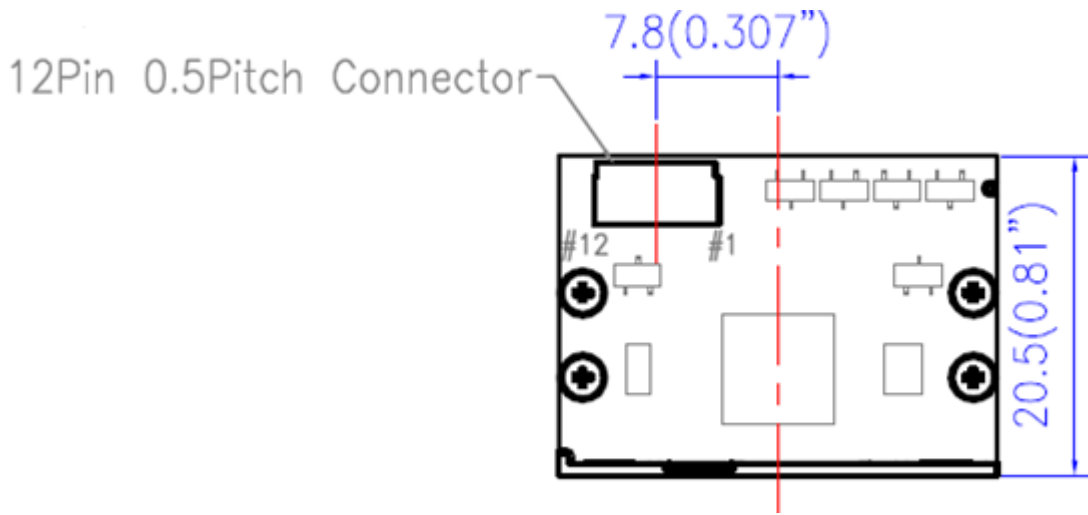
前视图



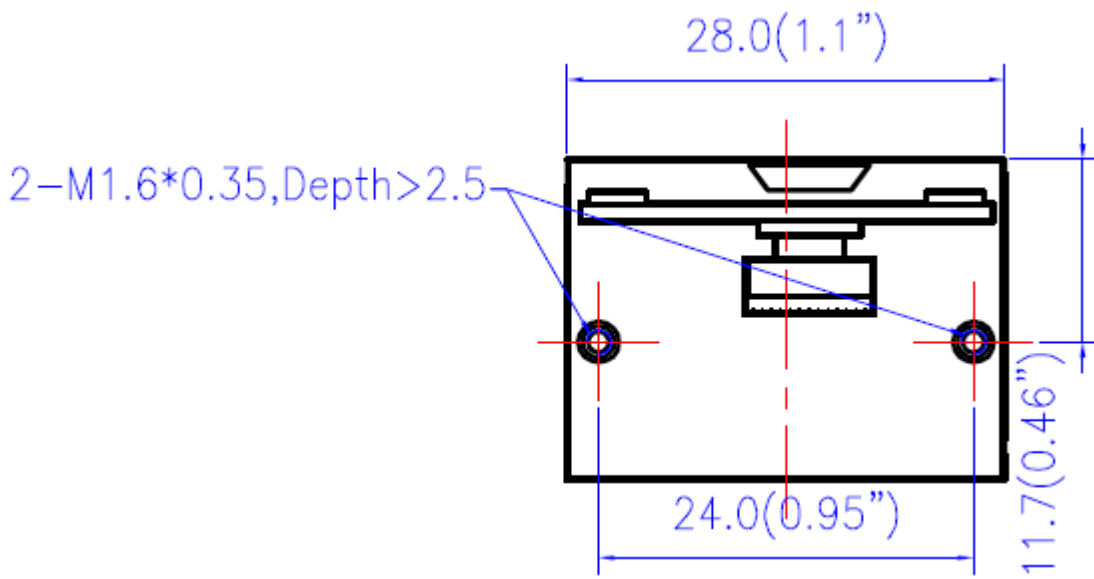
左视图



# 顶部视图



# 底部视图



# 连接器 12 pin 信号说明

| PIN | 信号名称      | 输入/输出 | 说明  |               |
|-----|-----------|-------|---|---------------|
| 1   | NC        | -     |   |               |
| 2   | VIN       | -     | Power: supply voltage input   | 输入电源          |
| 3   | GND       | -     | Ground: power and signal ground   | 接地            |
| 4   | RXD       | I     | Input: TTL level 232 receive data   | TTL-232 接收    |
| 5   | TXD       | O     | Output: TTL level 232 transmit data   | TTL-232 发送    |
| 6   | D-        | I/O   | USB D- differential data signal   | USB 通讯 D-差分信号 |
| 7   | D+        | I/O   | USB D+ differential data signal   | USB 通讯 D+差分信号 |
| 8   | NC        | -     |   |               |
| 9   | BEEPER    | O     | Output: Beeper output   | 蜂鸣器输出         |
| 10  | nGoodRead | O     | Output: Good read output  | 解码指示输出信号      |
| 11  | NC        | -     |   |               |
| 12  | nTrig     | I     | Input: Active low, signal used as trigger input to activate the engine to start a scan and decode session | 触发输入信号        |

I=Input ; O=Output