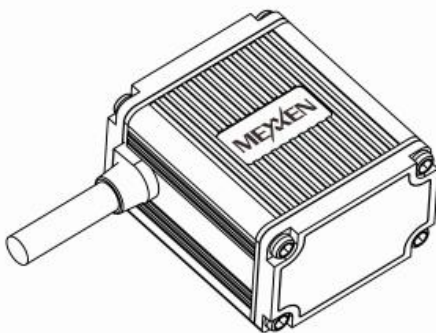


GXF-65 系列二维固定式条码扫描器

Buyer's Guide



**GXF-65 系列
固定式条码扫描器**

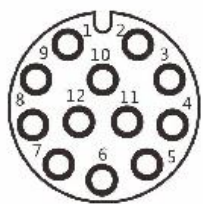
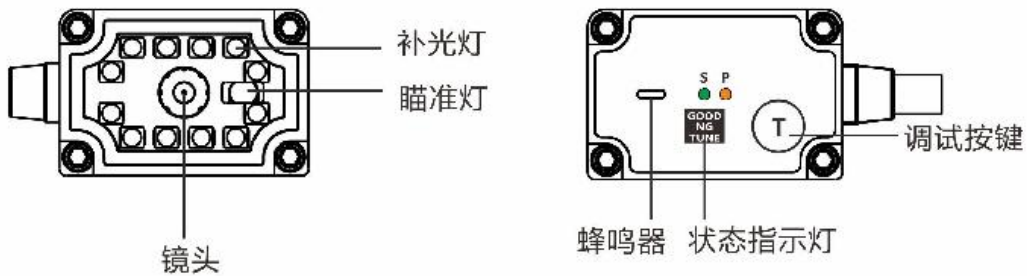
规格型号： GXF-65 系列

发行日期： 2021.9.6

版 本： V1.0

制表	审核	批准

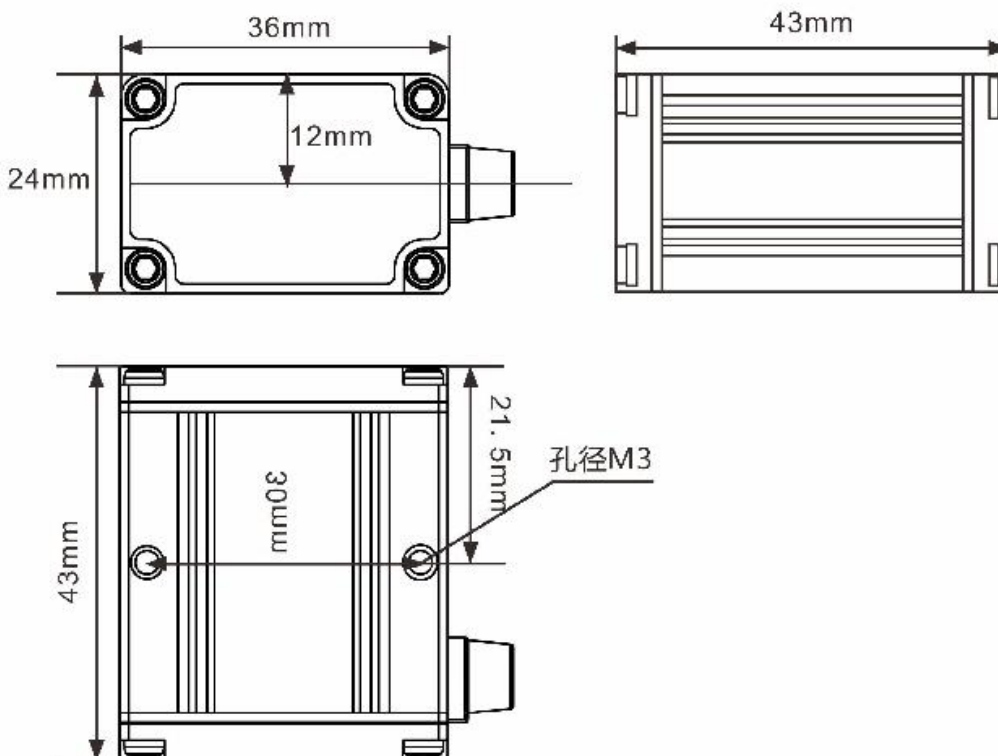
产品外观



主机航空接头

状态指示灯	
状态	颜色
解码成功指示灯 / GOOD	绿色
解码失败指示灯 / NG	红色
调试模式指示灯 / TUNE	蓝色

外观尺寸



订购信息

- 1, 可选GXF-65HD 高密版本/GXF-65 SR标准焦段版本, 针对不同应用场景
- 2, 除焦段可选外, 补光灯有红色、白色可选
- 2, 转接盒可选USB/RS232/以太网接口, 满足各类设备接入

主机配置清单

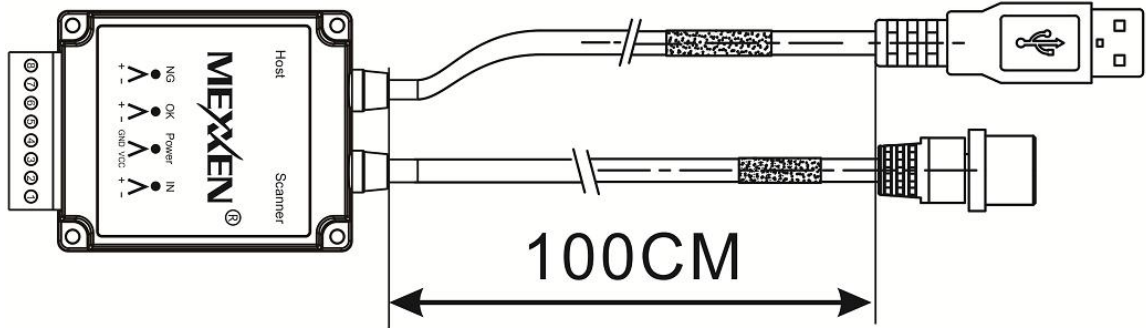
类别	型号	P/N	产品特性
SR系列	GXF-65HD-R U	MXN-G65HR-U1A	红色补光, 标准焦段, USB cable直出
	GXF-65HD-W U	MXN-G65HW-U1A	白色补光, 标准焦段, USB cable直出
	GXF-65HD-R	MXN-G65HR-B1A	白色补光, 标准焦段, 可接转接盒
	GXF-65HD-W	MXN-G65HW-B1A	红色补光, 标准焦段, 可接转接盒
HD系列	GXF-65SR-R U	MXN-G65SR-U1A	红色补光, 高密版本, USB cable直出
	GXF-65SR-W U	MXN-G65SW-U1A	白色补光, 高密版本, USB cable直出
	GXF-65SR-R	MXN-G65SR-B1A	红色补光, 高密焦段, 可接转接盒
	GXF-65SR-W	MXN-G65SW-B1A	白色补光, 高密版本, 可接转接盒

配件专区

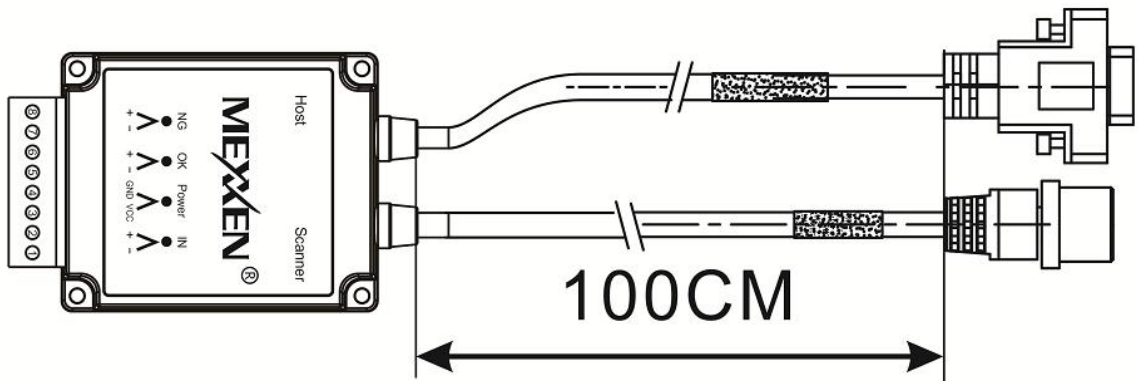
1	USB转接盒	MXN-BOX65-U1A	
2	RS232转接盒	MXN-BOX65-R1A	
3	网口转接盒含服务器	MXN-BOX65-N1A	含以太网服务器
4	固定板	MXE--0GX30-08A	

P.S. 安装示意图详见P3~P4

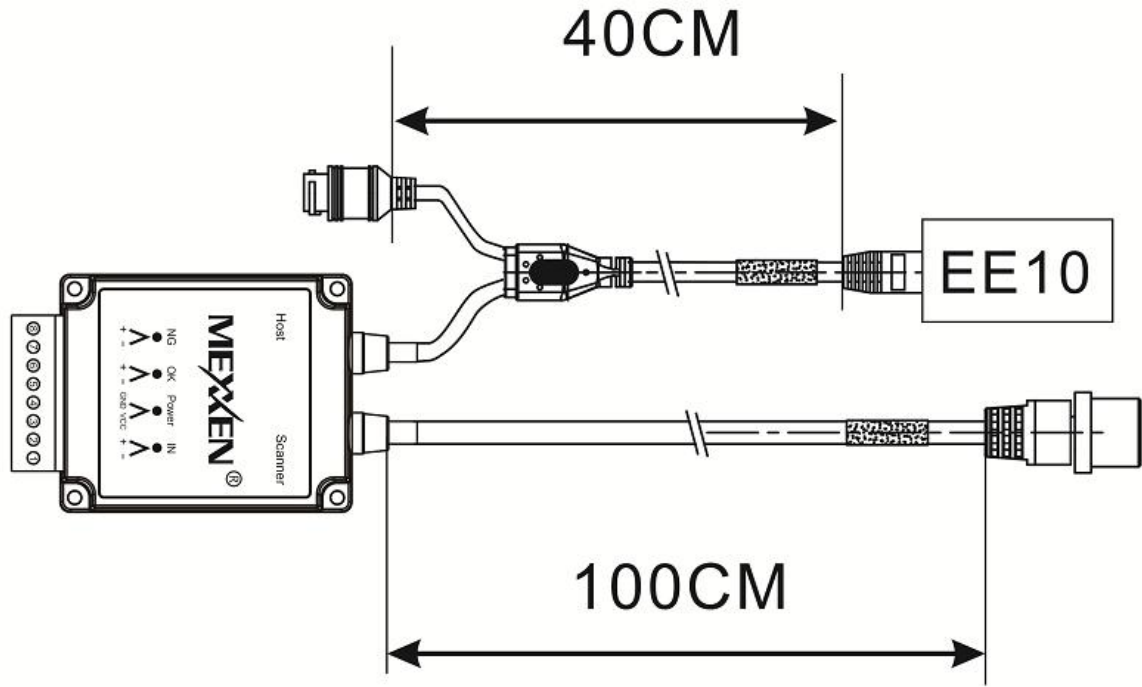
安装示意图



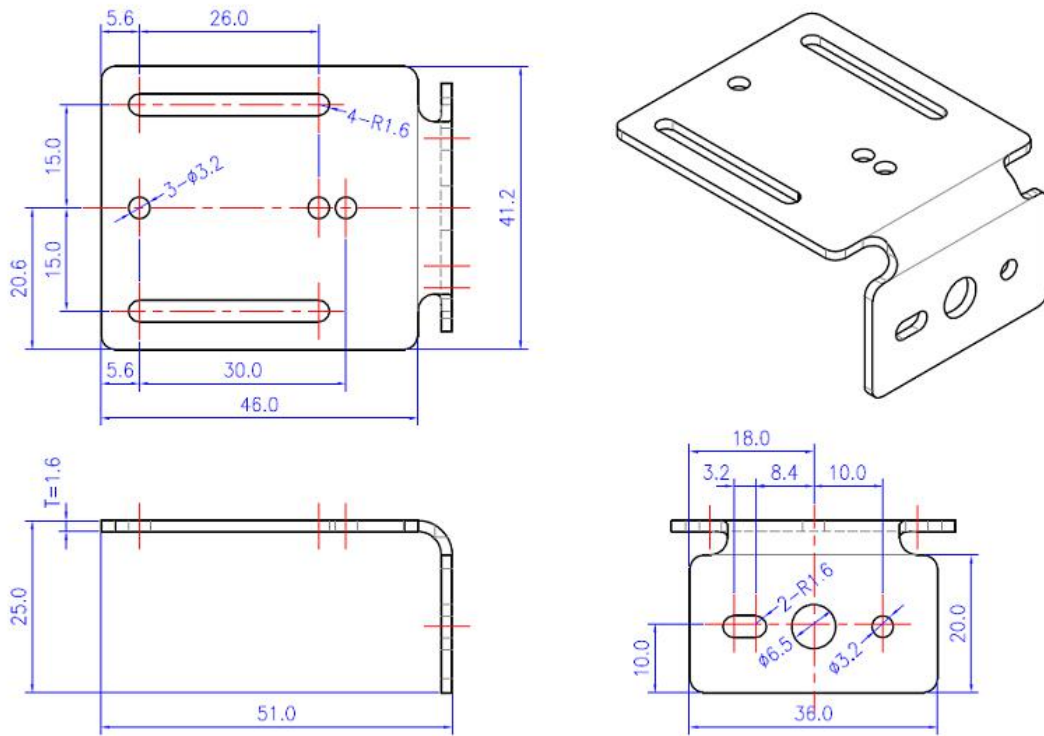
MXN-BOX65-U1A



MXN-BOX65-R1A



MXN-BOX65-N1A



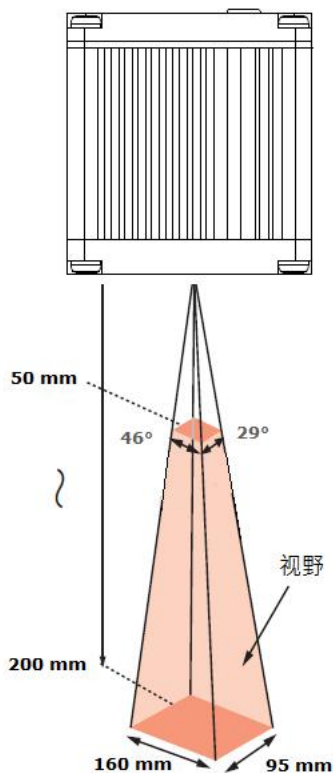
MET-0GX30-08A

参数表	
性能及规格参数表	
分辨率	1280 (H) x 800(V)百万像素
视场角度	水平 46° (H), 垂直 29° (V)
一维识读码制	UPC A , UPC E , EAN 8 , EAN 13 , Code 128 , Code 39 , Code 93 , Code 32 , Code11 , Codabar , Plessey , MSI , Interleaved 2 of 5 , IATA 2 of 5 , Matrix 2 of 5 , Straight 2 of 5 , Pharmacode , RSS-14 , RSS-14 Expanded , RSS-14 Limited , Composite Code-A , Composite Code-B , Composite Code-C
二维识读码制	PDF 417 , Micro PDF 417 , Data Matrix , QR , Micro QR , Aztec , MaxiCode
运动容差	连续扫描模式 : 0.5 米每秒 外部触发模式 : 2 米每秒
接口	
通讯	RS232, USB (HID ; CDC), 以太网 / Ethernet (TCP/UDP/Modbus)
外部输入	1 路光耦隔离输入 (NPN / PNG / 继电器)
外部输出	2 路光耦隔离输出 (Good ; NG)
供电	5-36 VDC
物理特性	
外观尺寸 (mm)	36 (W) × 43 (D) × 24 (H)
外壳材质	铝合金
外壳防护	IP65
可靠性	
存储温度	-40°C ~ +70°C
工作温度	-20°C ~ +50°C
安全规范	CE EN55022 , FCC Part 15 Class B , CE EMC Class B

读码景深

型号	GXF-65-SR	GXF-65-HD
识读精度	1D : ≥ 4 mil ; 2D : ≥ 9 mil	1D : ≥ 3 mil ; 2D : ≥ 7 mil
景深/ DOF	Code 39 (5mil) : 60 mm ~ 250 mm EAN-13 (13mil) : 50 mm ~ 400 mm QR (10 mil) : 35 mm ~ 130 mm	Code 39 (3 mil) : 50 mm ~ 90 mm EAN-13 (13mil) : 40 mm ~ 200 mm QR (7 mil) : 35 mm ~ 120 mm

视野说明



识读距离 (mm)	视野 (mm)	
	水平 (mm)	垂直 (mm)
100	85	55
150	130	70
200	160	95