

## GXF-316/350 Series

### 工业固定式二维读码器

GXF-315/350 工业固定式二维读码器可高效读取多种码制的条码，处理帧率最高达 60 帧。同时使用海康自研的深度学习算法，鲁棒性强，可识别多种复杂条码。适用于 3C，食药品，电子半导体，汽车零配件等行业。



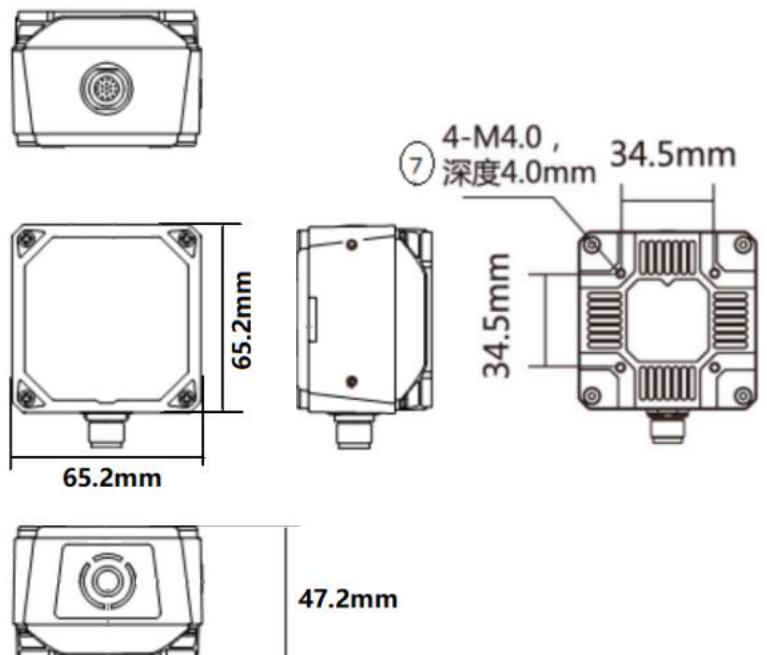
### 功能特性：

- 优秀 Sensor 提供优异图像，内置深度学习读码算法，可高效读取多种码制的条码，鲁棒性强
- IO 接口丰富，可接入多路输入、输出信号
- 顶部环形指示灯，附带防水调试按钮，快速观察调试
- 双边侧腰线状态指示灯，实时状态多角度可视
- 支持 TCP, Serial, FTP, Profinet 等传输协议
- IP67 防护，无惧严苛的工业应用环境

### 订货型号：

- 06mm 镜头：GXF-316-06P（常备）
- 12mm 镜头：GXF-316-12P
- 15mm 镜头：GXF-316-15P
- 08mm 镜头：GXF-350-08P
- 12mm 镜头：GXF-350-12P
- 16mm 镜头：GXF-350-16P

### 外形尺寸：



### 应用行业：

3C，食药品，电子半导体，汽车零配件

工业智能制造，快递仓储及物流

## 技术参数

参数	型号	GXF-316Series	GXF-350Series
		1280 × 1024 像素	2368 × 1760 像素
<b>性能</b>			
条码类别	一维码：Code 39, Code 93, Code 128, CodaBar, EAN 8, EAN 13, UPCA, UPCE, ITF 14, ITF 25, Matrix 25, MSI, China Post, Code 11 and Industrial 25 二维码：QR Code, Data Matrix, PDF 417		
最大处理帧率	60 fps	30 fps	
最大读取速度	80 个码/秒	60 个码/秒	
传感器类型	CMOS, 全局快门 3.2 μm × 3.2 μm		
像元尺寸	3.45 μm × 3.45 μm	3.2 μm × 3.2 μm	
靶面尺寸	1/2.9"	1/1.7"	
分辨率	1280 × 1024	2368 × 1760	
曝光时间	16 μs ~ 1 sec		
增益	0 ~ 40 dB	0 ~ 18 dB	
最高解析度	1D 3mil; 2D 5mil		
通讯协议	SmartSDK, TCP Client, Serial, FTP, TCP Server, Profinet, MELSEC, Ethernet/IP, ModBus, Fins, SLMP		
<b>电气特性</b>			
接口	17-pin M12 接口提供供电、以太网、数字 IO、串口功能		
以太网	Fast Ethernet (100 Mbit/s)		
数字 I/O	包含 3 路非隔离输入 (LineIn 0/1/2), 3 路非隔离输出 (LineOut 0/1/2), 1 路 RS-232; 支持通过顶部按钮触发设备		
供电	12 ~ 24 VDC		
最大功耗	20 W@24 VDC (开启补光灯)	48W@24 VDC (开启补光灯)	
<b>结构</b>			
不同焦距对应扫描角度	06mm: 46*38; 12mm: 24*20; 15mm: 20*16	08mm: 51*39; 12mm: 34*26; 16mm: 27*20	
镜头接口	M12-mount, 手动对焦		
补光灯	6 路颗独立控制总计 14 颗白光, 一半带偏振镜头罩		
光源	聚光白光, 可选购聚光红光/蓝光、广角白光/蓝光		
指示灯	电源指示灯 PWR, 网络指示灯 LNK, 状态指示灯 STS, 结果显示指示灯 OK/NG		
外形尺寸	65.2 mm × 65.2mm × 47.2mm		
重量	约 290 g		
IP 防护等级	IP67 (正确安装适当镜头防水罩的情况下)		
温度	工作温度 0 ~ 50°C, 储藏温度 -30 ~ 70°C		
湿度	20% ~ 95%RH 无冷凝		
<b>一般规范</b>			
软件	全功能影像调试及机器设置软件		