

MX-21

Fixed Mount 2D Barcode Scanner

Integration guide

V1.1

免责声明

本手册中的图片仅供参考，请以实际产品为准。赫盛光电（上海）有限公司对于本产品保留软件修改或产品功能性、可靠性或结构性改善而不另行通知的权利，本文档所包含的信息可能随时更改，不另行通知。

赫盛光电（上海）有限公司对本声明拥有最终解释权

版权声明

本手册中描述的产品中可能包含赫盛光电（上海）有限公司或第三方享有版权的软件，未获得相关权利人的书面许可，任何用户、单位或者个人不能以任何形式对前述软件进行复制、修改、散布、反向工程、反汇编、解码、反编译、出租、转让及其它侵犯软件版权的行为。

未经书面许可，任何单位及个人不得以任何方式或理由对本文档全部或部分内容进行任何形式的摘抄、复制。本手册包含的所有信息受版权的保护，赫盛光电（上海）有限公司保留所有权利。

目錄

1.性能与规格	4
2.外观尺寸与视角	6
2-1 前视图	6
2-2 左视图	7
2-3 水平视角	8
2-4 垂直视角	8
3.安装	9
3-1 窗口位置	9
3-3 螺丝装配	9
4.接口连接器	10
4-1 MX-21A	10
4-2 MX-21B	10
5.接口	11
5-1 连接器 12 pin 信号说明	11
5-2 连接示意图与扁平柔性电缆	12
5-3 解码指示信号	13
5-4 PWM 蜂鸣器信号	14
5-5 触发信号	15

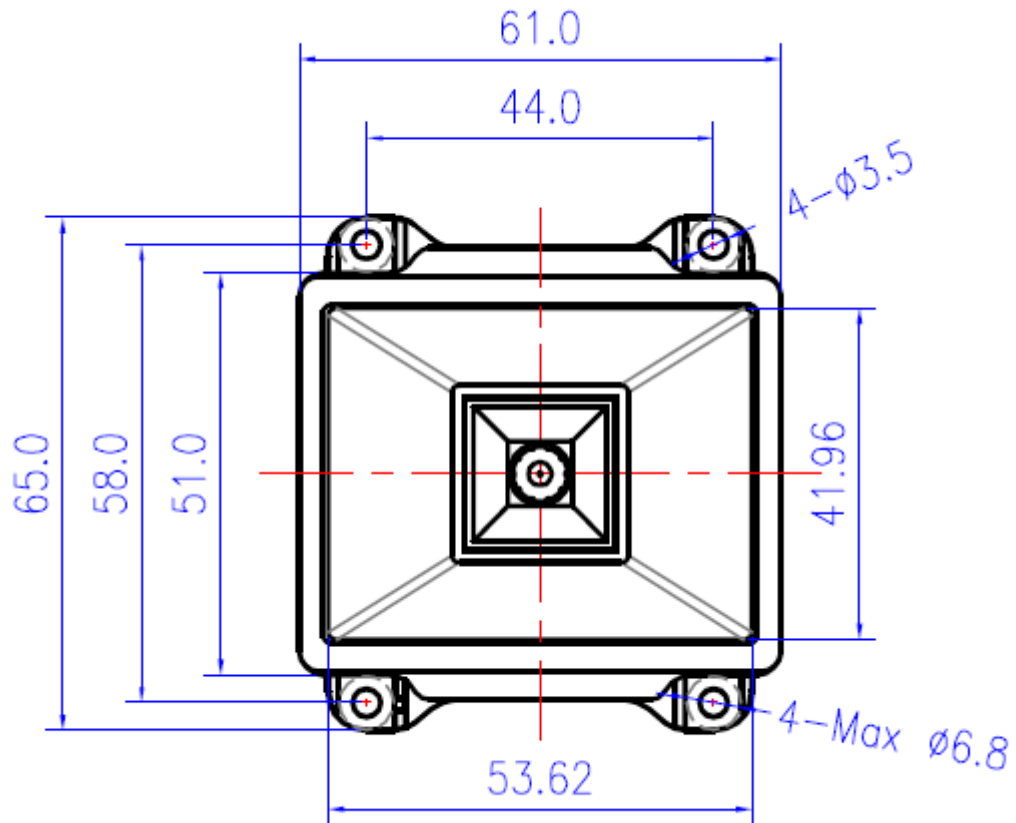
1.性能与规格

尺寸 (D x W x H)	31 x 61 x 65 mm	
图像 (像素)	1MP (1280 x800)	
光源	5600K White LED	
视角	76° (H) x 34° (V)	
识读码制	1D	2D
	UPC A / UPC E EAN 8 / EAN 13 Code 128 Code 39 Code 93 Codabar Plessey MSI Interleaved 2 of 5 IATA 2 of 5	PDF 417 Micro PDF 417 Data Matrix QR Code Micro QR
识读精度	1D ≥ 8 mil	
工作距离 (300 LUX)	Code 39 -5 mil : 0 - 100 mm	

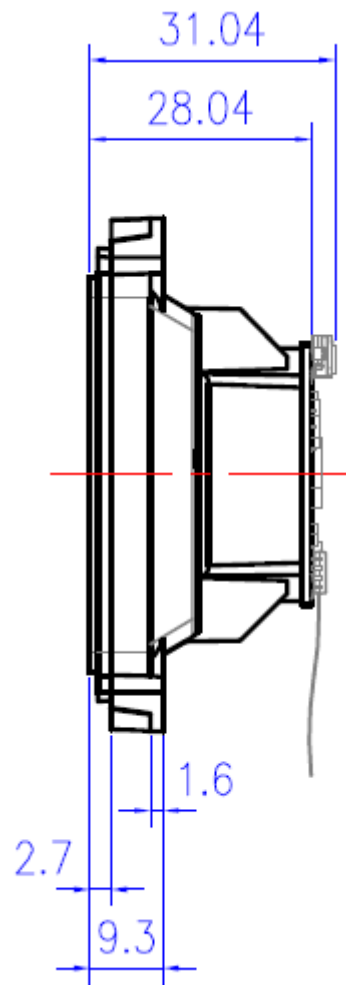
界面	USB HID Keyboard USB Virtual COM Port RS-232 (9.6~115.2Kbps)
工作温度	32° - 122° F / 0° - 50° C
存储温度	-40° - 158° F / -40° - 70° C
湿度	5% - 95%,无凝结
环境光照度	0 ~ 86,000 LUX
工作电压和电流	5 VDC +/-10% 150 mA +/-5%

2.外观尺寸与视角

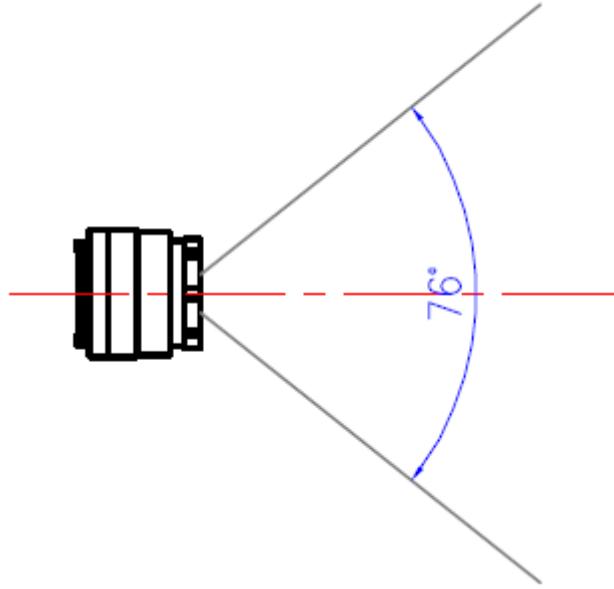
2-1 前视图



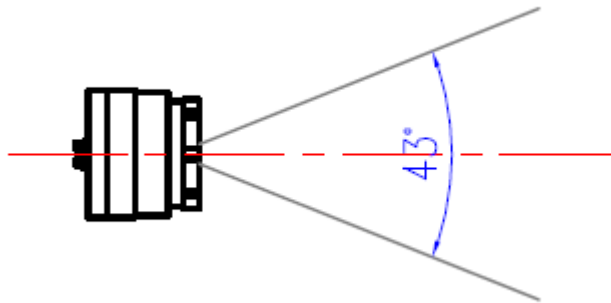
2-2 左视图



2-3 水平视角



2-4 垂直视角



3.安装

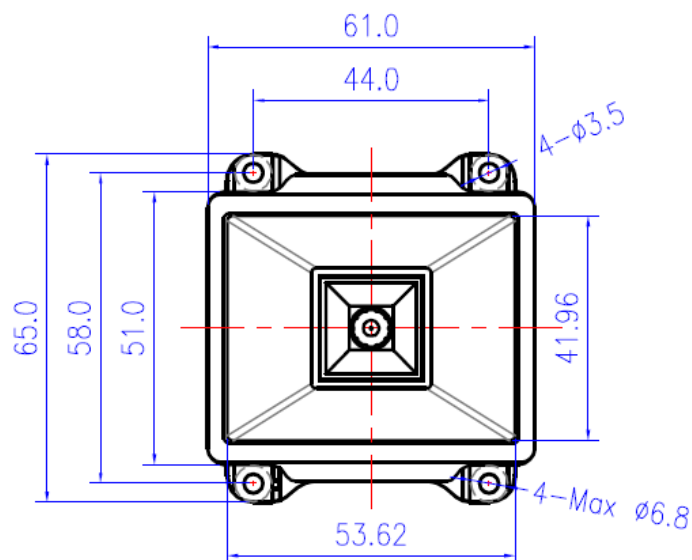
3-1 窗口位置

窗口的安装应尽可能贴近并平行于 MX21 模组前端平面，为得到良好的识读性能表现，需避免模组的照明光线通过窗口反射进入模组，所以同时应尽可能减少窗口材料的厚度。若窗口需倾斜设计，距离的要求与平行安装相同，倾斜角度应保证照明光束被玻璃反射后不能进入镜头。

3-3 螺丝装配

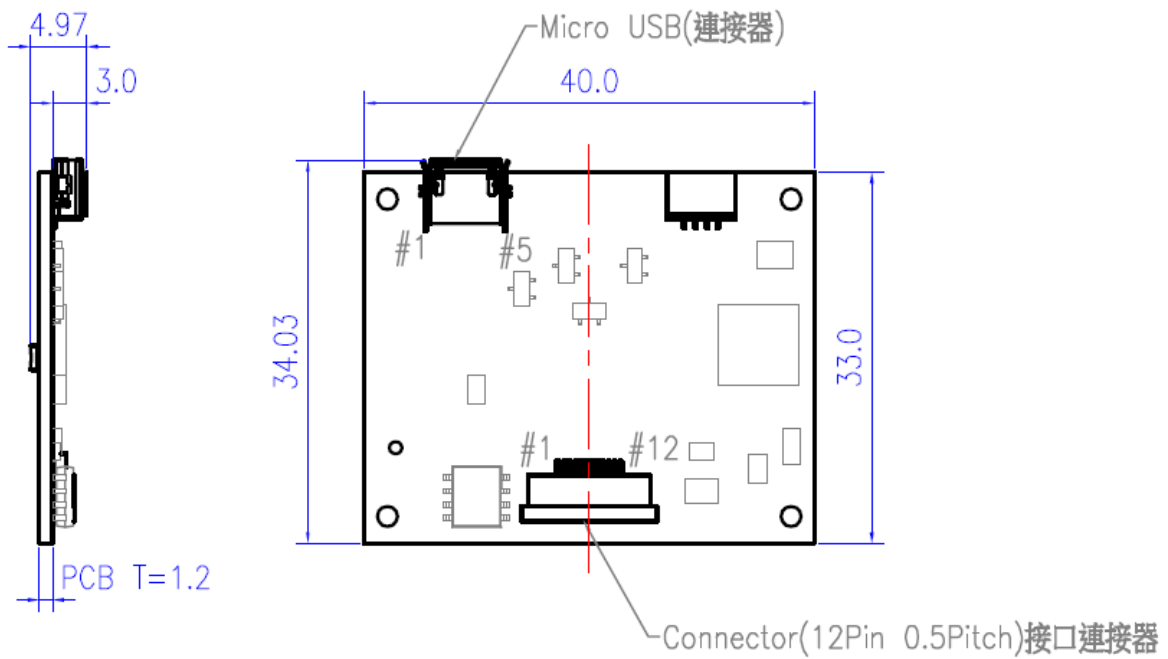
下图上标注了螺丝装配孔的尺寸特性。用于安装的螺丝须是（四颗自攻螺丝）

M3，螺柱外径 6.8mm 内直径为 2.6mm。

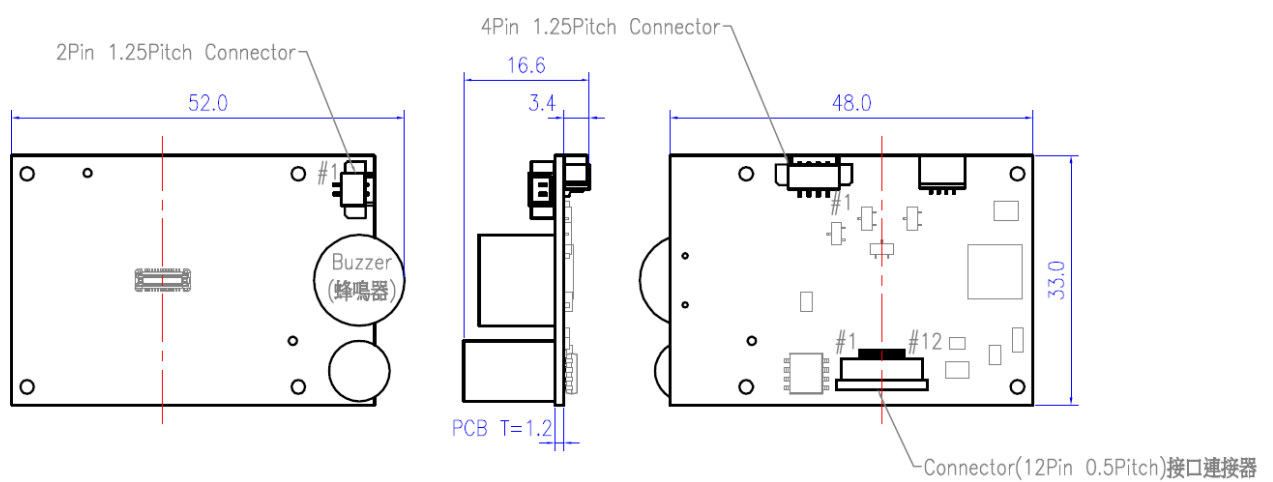


4.接口连接器

4-1 MX-21A



4-2 MX-21B



5.接口

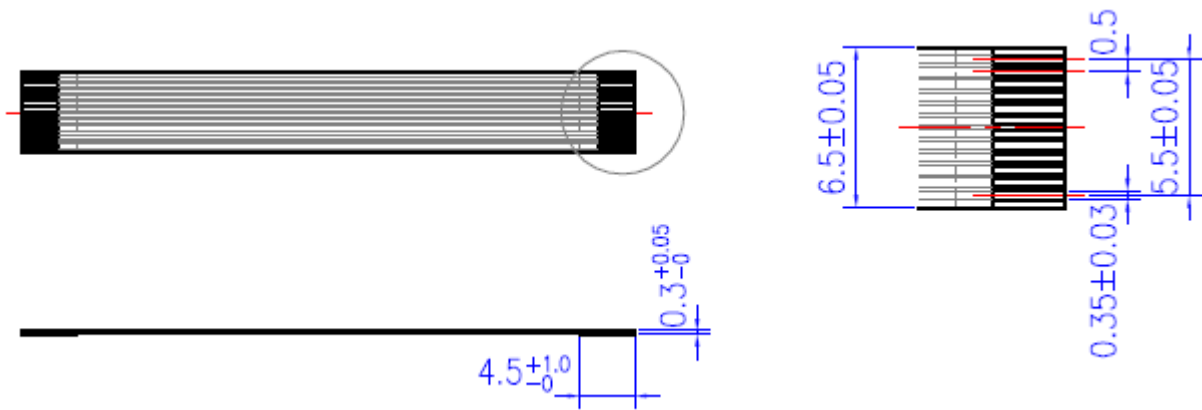
5-1 连接器 12 pin 信号说明

PIN	信号名称	输入/输出	能说明	
1	NC	-		
2	VIN	-	Power: supply voltage input	输入电源
3	GND	-	Ground: power and signal ground	接地
4	RXD	I	Input: TTL level 232 receive data	TTL-232 接收
5	TXD	O	Output: TTL level 232 transmit data	TTL-232 发送
6	D-	I/O	USB D- differential data signal	USB 通讯 D-差分信号
7	D+	I/O	USB D+ differential data signal	USB 通讯 D+差分信号
8	NC	-		
9	BEEPER	O	Output: Beeper output	蜂鸣器输出
10	nGoodRead	O	Output: Good read output	解码指示输出信号
11	NC	-		
12	nTrig	I	Input: Active low, signal used as trigger input to activate the engine to start a scan and decode session	触发输入信号

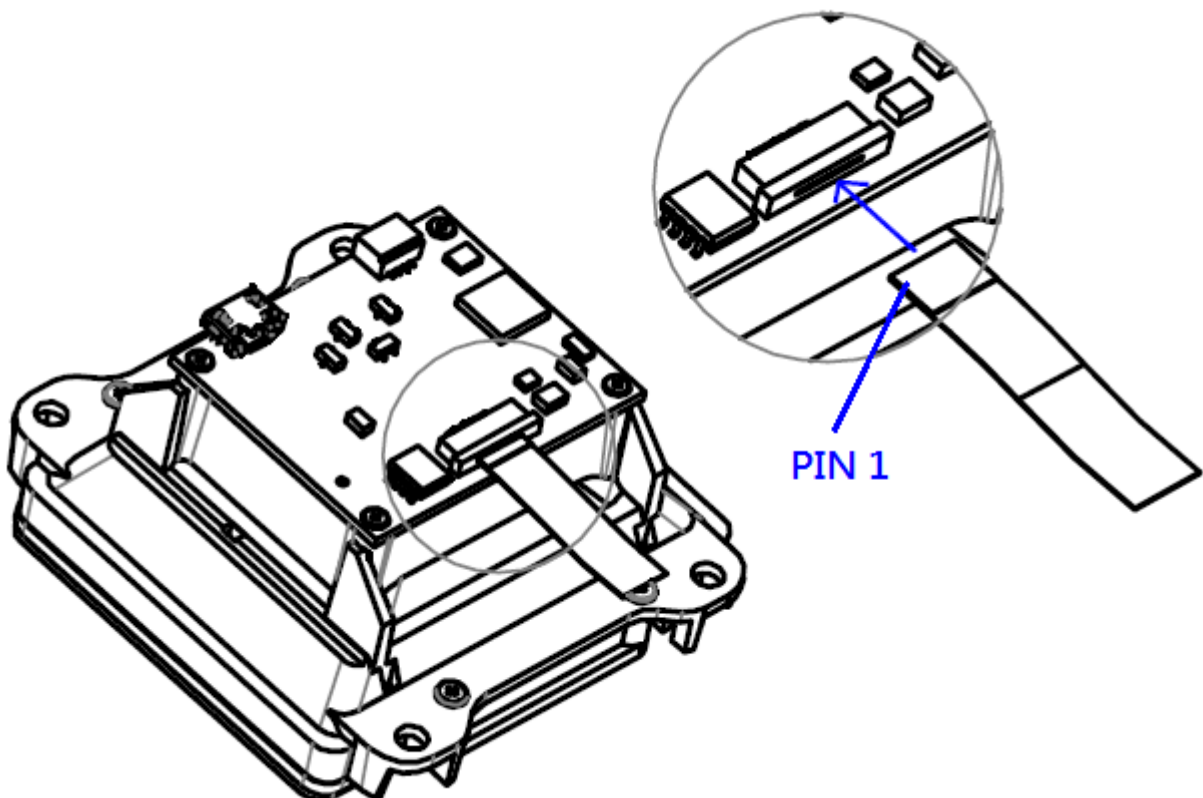
I=Input; O=Output

5-2 连接示意图与扁平柔性电缆

12PIN 柔性线缆可用来 MX-21 与定制设备 (OEM) 或接口板的连接，规格需满足以下要求。为保证连接的可靠性和工作稳定性，可在线缆的连接端使用加强材料，并减小导线上的阻抗。

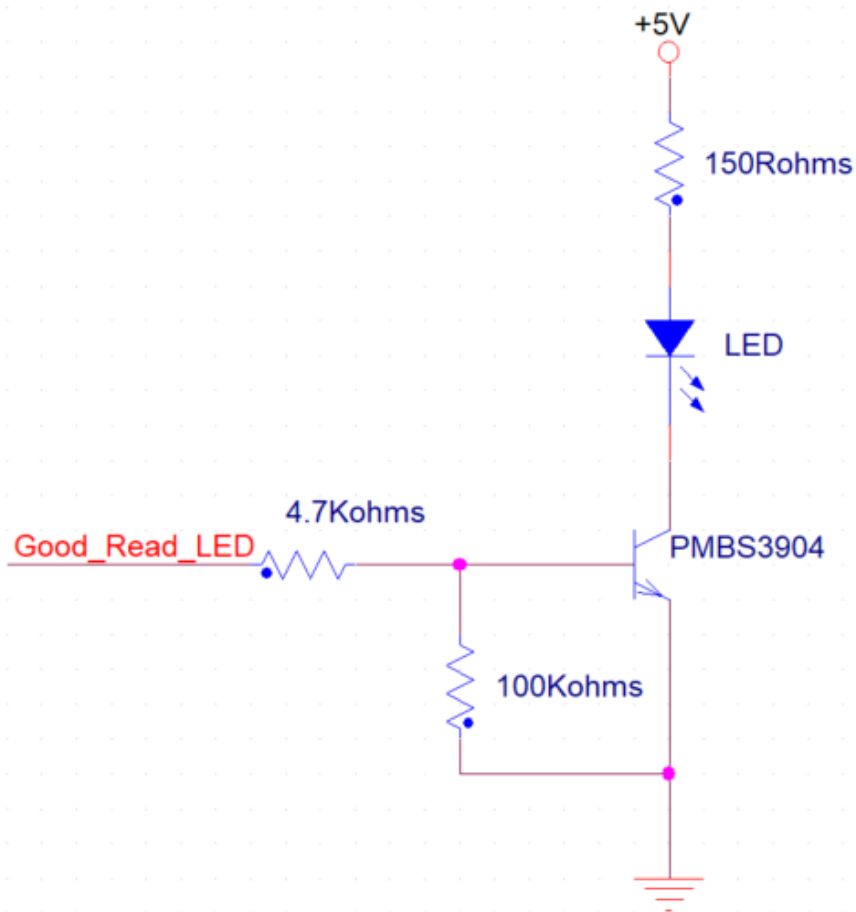


下图为将示例电缆线与数据接口相连的示意图



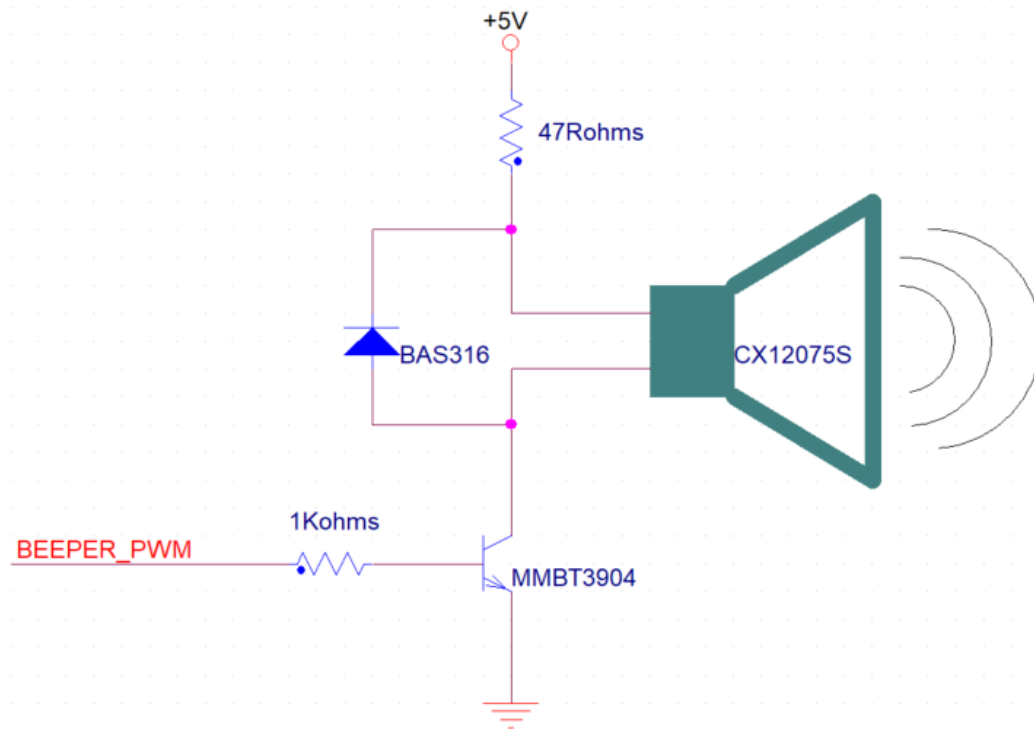
5-3 解码指示信号

解码指示信号 (PIN 10)，可用于驱动外部 LED 来指示解码状态或是作为判断解码成功信号，当解码成功时，解码指示引脚的电平将由高电平变为低电平，在维持一段时间后，最终恢复为高电平，以下為外部 LED 指示参考范例



5-4 PWM 蜂鸣器信号

PWM 蜂鸣器信号 (PIN 9), 提供 PWM 输出并驱动外部蜂鸣器, 作为启动 ;
 解码成功或操作错误等提示声音, 以下為外部蜂鸣器参考范例



5-5 触发信号

触发信号 (PIN 12), 引脚的电平变为低电平时将触发不同运行模式下的对应动作, 以下為触发信号参考范例

